

Transportvorschrift für Caleg Anreihränke

1. Allgemeine Hinweise

Auf der Basis von Caleg-Standschränken lassen sich kundenspezifische Konfigurationen in Form von Anreihschränken definieren. Der Transport von ausgebauten Anreihschränken ist entsprechend der nachfolgenden Hinweise durchzuführen. Die Angaben sind unverbindliche technische Angaben, die durch Tests in unserer Firma belegt sind. Eine Haftung hierfür übernehmen wir nicht.

2. Transportvarianten

- **Krantransport**

Caleg Anreihschränke sind für den Krantransport geeignet. Hierzu ist es erforderlich, dass die Anschlagmittel unter einem Seilzugwinkel $> 60^\circ$ an die Transportwinkel (17123) angeschlagen werden.

Durch Belastungsversuche wurde als praktisches Beispiel für eine Anreihschrank-Konfiguration bestehend aus:

- 1 Stck Caleg Standschrank AN 2000 x 1200 x 600 zweitürig
- 2 Stck Caleg Standschrank AN 2000 x 600 x 600 eintürig
- 1 Stck Kabelrangiersockel 200 x 1200 x 600
- 2 Stck Kabelrangiersockel 200 x 600 x 600
- 1 Satz Anreihwinkel
- 4 Stck Transportwinkel

der Nachweis erbracht, dass eine Gesamtbelastung von 2.800 kg problemlos transportiert werden kann.

Die Last war gleichmäßig verteilt, das Leergewicht der Konfiguration betrug 378 kg.

Für längere Anreihschrank-Konfigurationen sollten zusätzliche auf die Länge abgestimmte Tragwinkel verwendet werden.



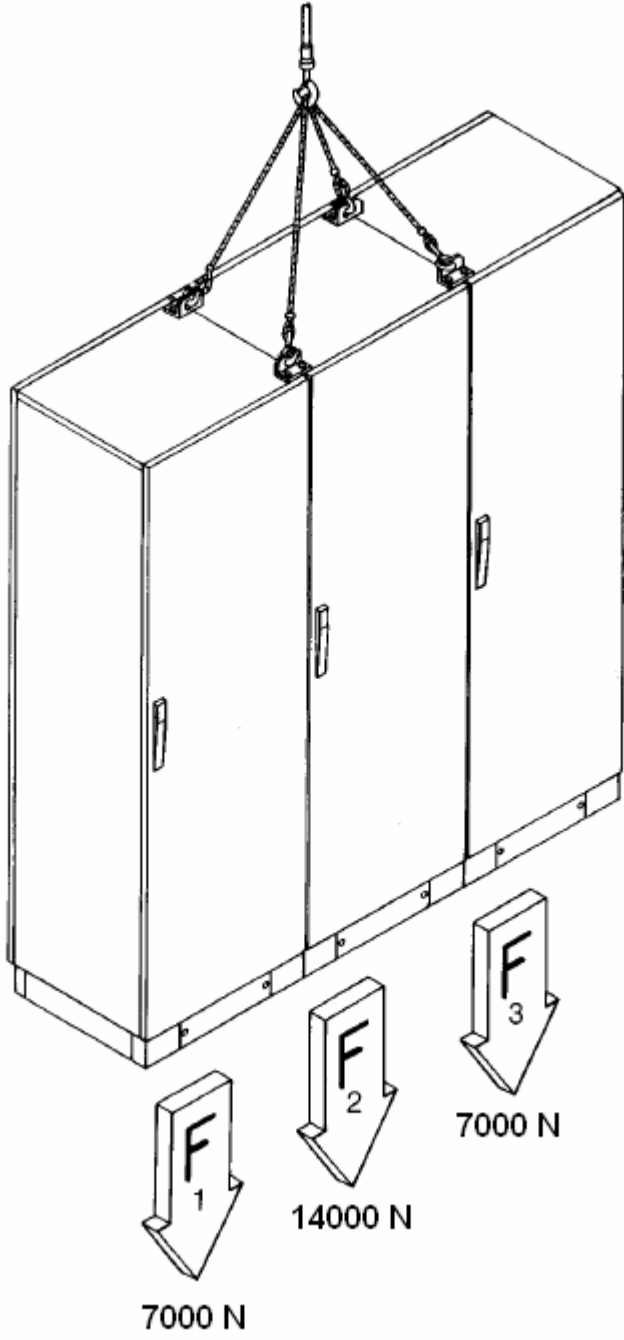


Abb.2

- **Gabelstaplertransport**

Für den Gabelstaplertransport gelten die gleichen Belastungsvorgaben wie für den Krantransport. Es ist unbedingt darauf zu achten, dass die Gabeln des Staplers so ausgerichtet sind, dass die gleichmäßige Lastaufnahme entsprechend der Darstellung Abb.3 gesichert ist.

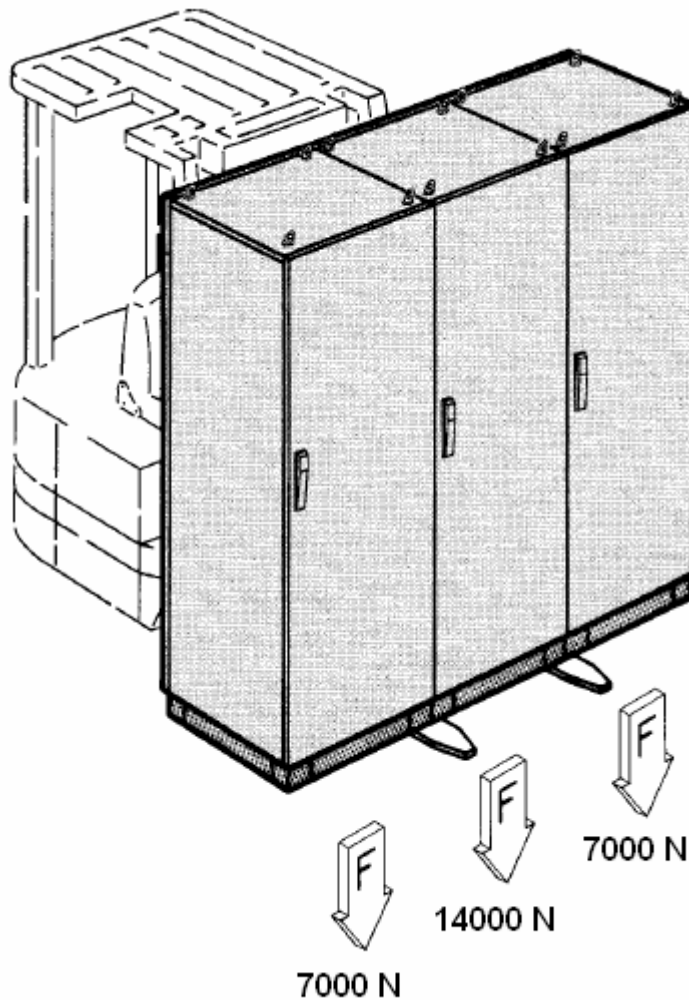


Abb.3

3. Schlussbemerkungen

Sollten bezüglich dem Transport von angereihten Standschränken Fragen auftreten, so bitten wir Sie uns zu kontaktieren.